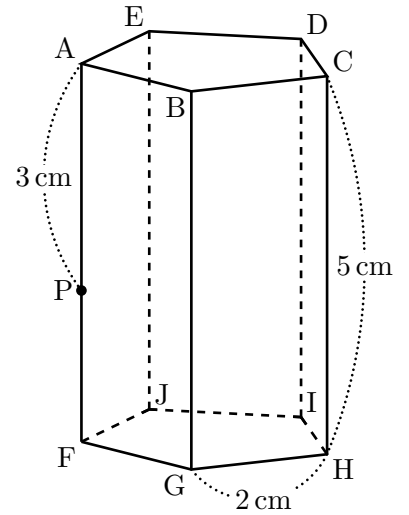


右の図のような、底面が1辺2 cmの正五角形で高さが5 cmである正五角柱 $ABCDE-FGHIJ$ があり、辺 AF 上に $AP=3$ cm となる点 P がある。

このとき、次の (1), (2) の問いに答えなさい。

- (1) 正五角柱 $ABCDE-FGHIJ$ の側面上に点 P と点 H を最短の長さで結ぶ線をひくとき、その線の長さを求めなさい。
- (2) 正五角柱 $ABCDE-FGHIJ$ の体積を S cm^3 、五角錐 $P-FGHIJ$ の体積を T cm^3 とする。このとき、2つの図形の体積の比 $S:T$ を、最も簡単な整数の比で表しなさい。



〔栃木県〕