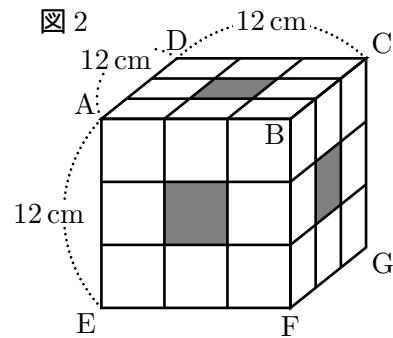
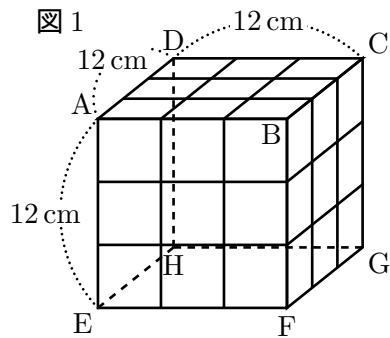


図1は1辺が4cmの立方体を、すき間なく積み上げてできた1辺が12cmの立方体 ABCD-EFGH である。

図2は、立方体 ABCD-EFGH から、各面の中央にある6個と立方体の中心部にある1個の計7個の1辺が2cmの立方体を取り除いて、残りを接着した立体である。この立体を3点 A, F, C を通る平面で切る。このとき、次の問いに答えなさい。



- (1) 切り口の図形の面積を求めなさい。
- (2) 頂点 E を含む立体の体積を求めなさい。

〔鹿児島改〕