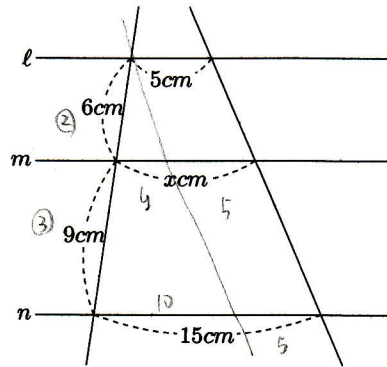




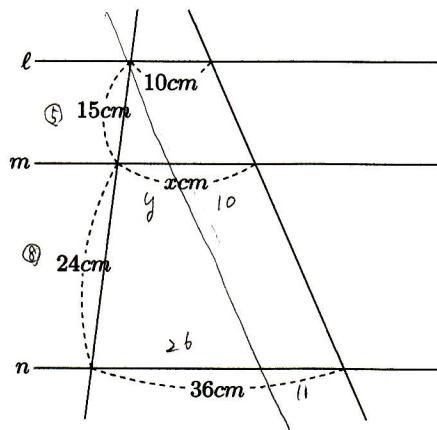
平行線と線分の比2
 次の図において $l//m//n$ のとき、 x の値を求めなさい。



$$2:5 = y:10$$

$$y = 4$$

$$x = 9$$

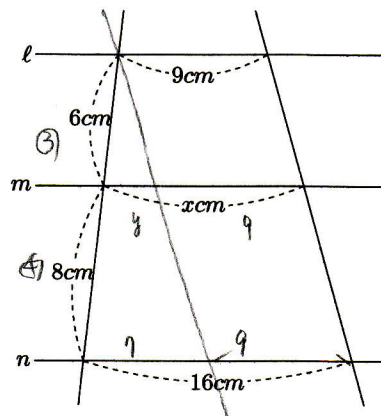


$$5:10 = y:26$$

$$13y = 130$$

$$y = 10$$

$$x = 20$$



$$3:9 = y:9$$

$$y = 3$$

$$x = 12$$

