

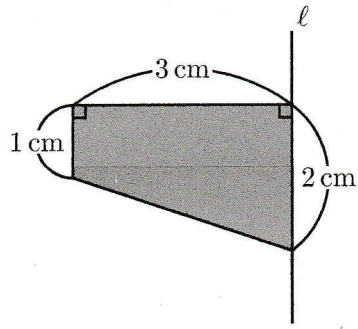
回転体3

ok

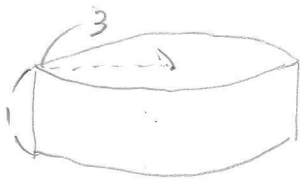
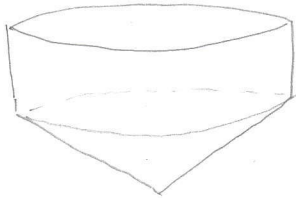
1/1

11'

右の図のような四角形を、直線 l を軸として1回転させてできる回転体の体積を求めなさい。ただし、円周率は π とします。



求める立体の見取り図



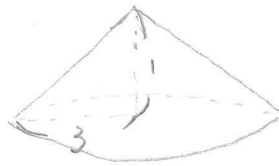
円柱

$$9\pi \times 1$$

$$= 9\pi + 3\pi$$

$$= 12\pi$$

+



円錐

$$+ 9\pi \times 1 \times \frac{1}{3}$$

$$\underline{12\pi \text{ cm}^3}$$

[滋賀県]