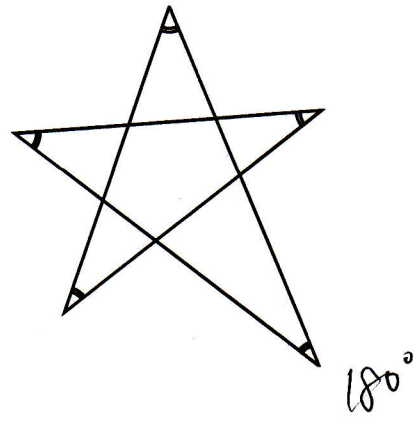


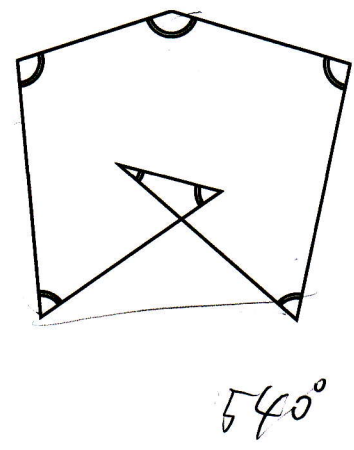


次の印を入れた角の和を求めなさい。

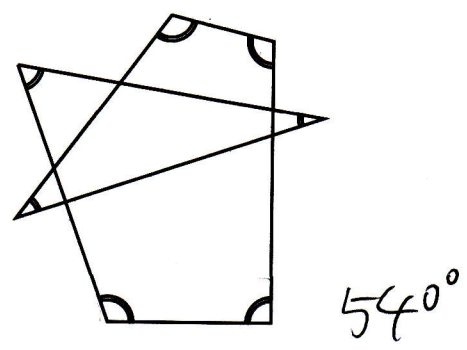
(1)



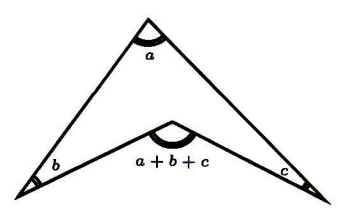
(2)



(3)



(4) 技1



(5) 技2

