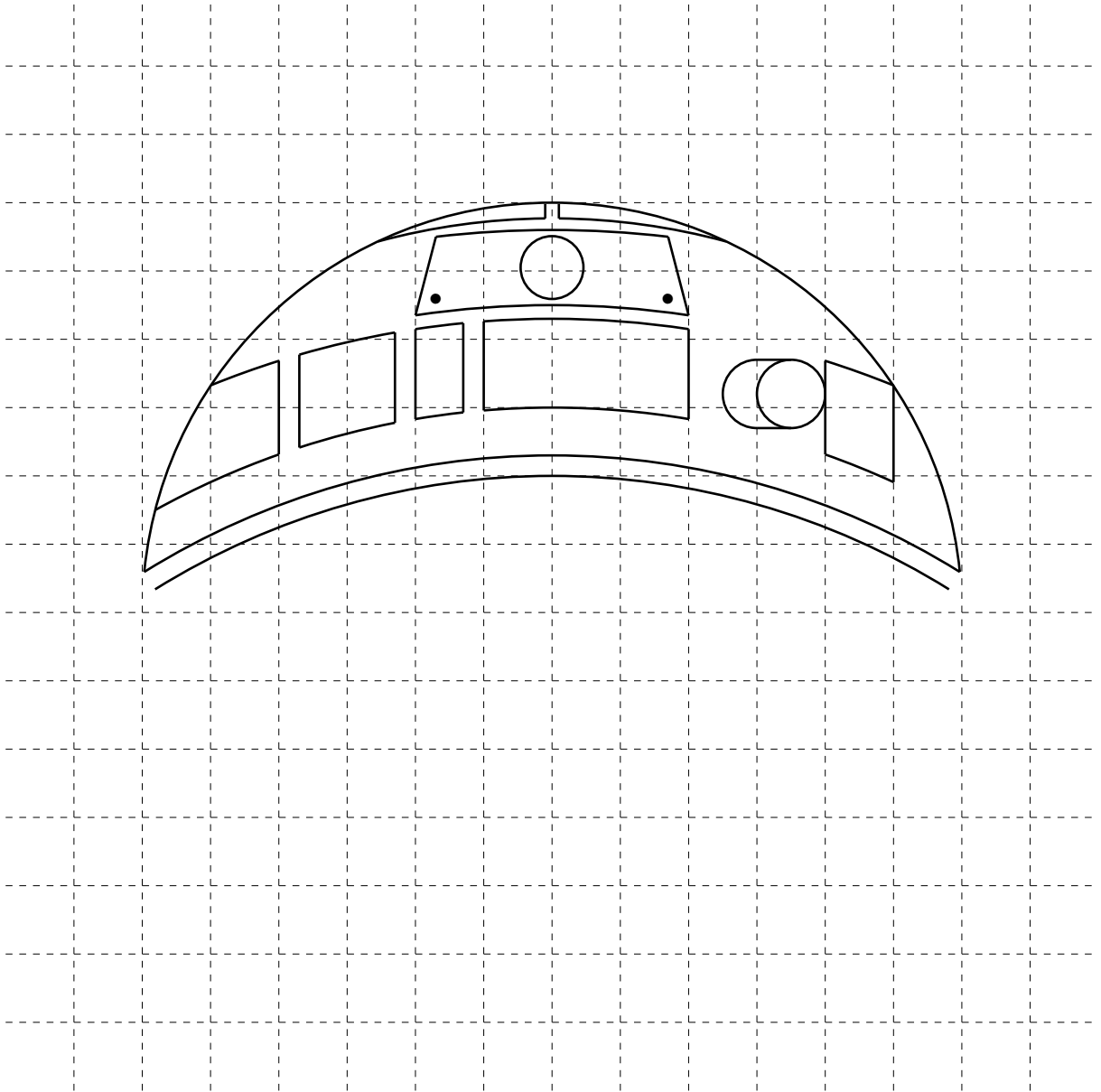


グラフでいろいろな図柄を描写しているのは見たことありますが、ここでは作図(コンパスと定規だけで図柄を描く作図アート)をご紹介します。まずは次のグラフ用紙を用意します。グラフの1目盛りは1cmです。コンパスでうまく書くとこんなものができます。マスターウォーズでおなじみ?のMATH2D2です。



Math2D2