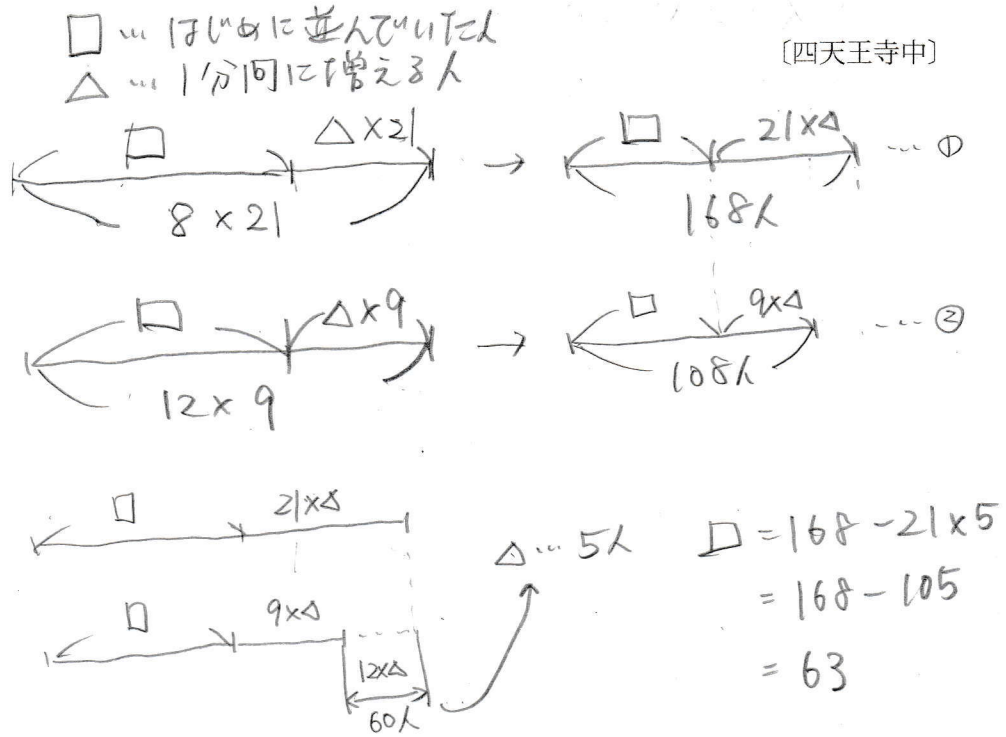


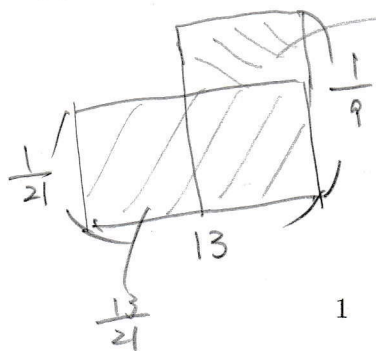
文化祭でおばけやしきをしました。開場までにお客さんが並んでいて、開場後も毎分一定の人数のお客さんが並びました。毎分8人ずつ入場すると21分間でお客さんの行列がなくなり、毎分12人ずつ入場すると9分間でお客さんの行列がなくなります。

- ① 開場までに並んでいたお客さんは何人ですか。
- ② はじめは毎分12人ずつ入場し、途中から8人ずつ入場します。開場してから13分間でお客さんの行列をなくすには、毎分12人ずつ入場する時間を何分間にするといですか。



① 63人

(2) 全体の仕事を1とすると、12人のときは9分 $\rightarrow \frac{1}{9}$
 8人のときは21分 $\rightarrow \frac{1}{21}$



$$\frac{8}{21} \div \left(\frac{1}{9} - \frac{1}{21} \right)$$

$$= \frac{8}{21} \div \frac{4}{63}$$

$$= \frac{8}{21} \times \frac{63}{4} = 6$$

6分間