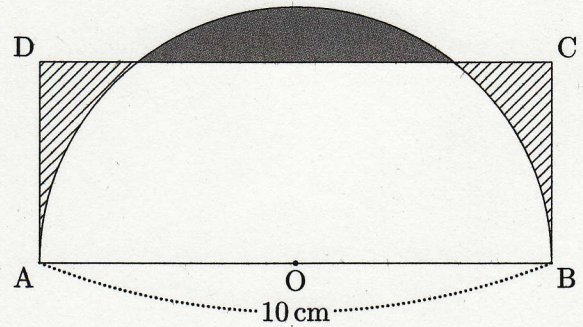




右の図は直径 AB の長さが 10 cm の半円と長方形 ABCD が、辺 AB でぴったり重なっている。2つの斜線部分の面積の和と灰色で塗った部分の面積が等しい時、AD の長さを求めなさい。ただし円周率は 3.14 とします。



$$10 \times \square = 5 \times 5 \times 3.14 \div 2$$

$$10 \times \square = 39.25$$

$$\square = 3.925$$

$$\underline{3.925 \text{ cm}}$$

