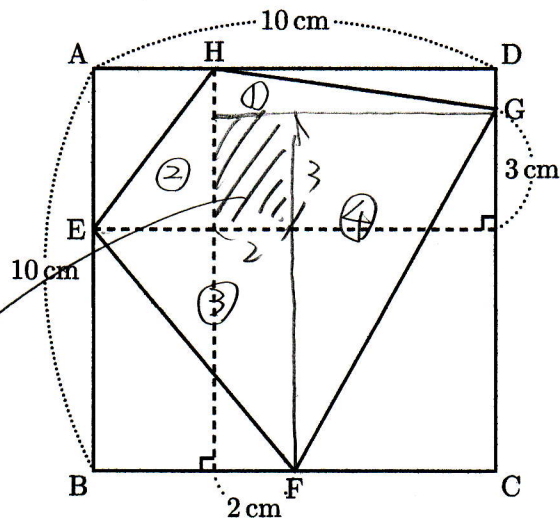


右の図のように、1辺の長さ10 cmの正方形ABCDのそれぞれ辺上に点E, F, G, Hがあります。四角形EFGHの面積は何 cm^2 ですか。



〔國學院大久我山中〕

ここをとり除けば

①、②、③、④の三角形の面積は

それぞれを含み長方形の面積の半分
になっている

$$\text{よって } (100 - 2 \times 3) \div 2 + 6$$

$$= 47 + 6$$

$$= 53$$

$$\underline{\underline{53 \text{ cm}^2}}$$