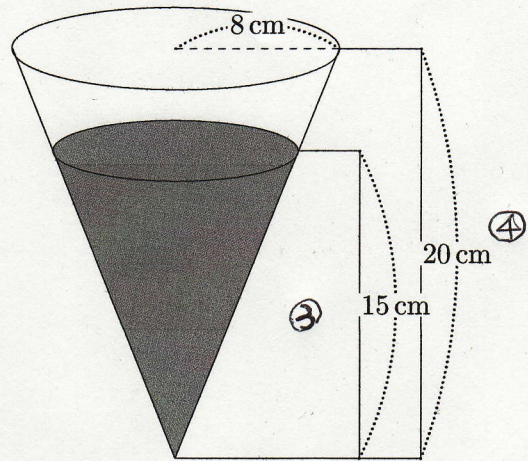




20130301

深さ 20 cm の円錐の形をしたコップに水を下から 15 cm のところまで入れました。円錐の形をしたコップの最上部の円の半径は 8 cm です。このとき、このコップにはあと何 cm^3 の水が入るか答えなさい。



$$3^3 : 4^3 = 27 : 64$$

$$64 - 27 = 37$$

$$64\pi \times 20 \times \frac{1}{3} = \frac{1280}{3}\pi$$

$$\frac{1280}{3}\pi \times x = 64 \times 37$$

$$\cancel{64}x = \frac{1280}{3}\pi \times 37$$

$$x = \frac{740}{3}\pi$$

$$\underline{\underline{\frac{740}{3}\pi \text{ cm}^3}}$$

